

**Préparation Modulaire**  
**Robinet de température de mélange à**  
**commande coudée monotrou monté sur**  
**pont avec douchette de pré-rinçage**

REPÈRE # \_\_\_\_\_

MODELE # \_\_\_\_\_

NOM # \_\_\_\_\_

SIS # \_\_\_\_\_

AIA # \_\_\_\_\_



855386 (DSP1HST2)

Robinet de température de  
mélange à commande  
coudée monotrou monté sur  
pont avec unité de pré-  
rinçage

### Description courte

Repère No. \_\_\_\_\_

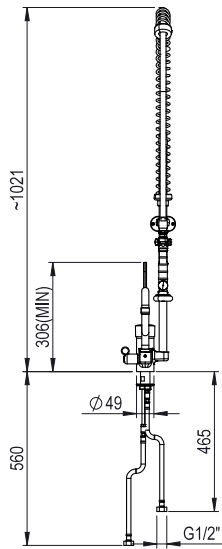
Robinet de température de mélange à commande coudée  
monotrou monté sur pont avec unité de pré-rinçage

### Accessoires en option

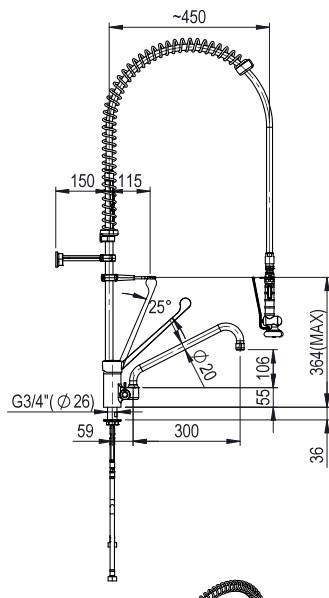
- - NOT TRANSLATED - PNC 855392

APPROBATION: \_\_\_\_\_

Avant

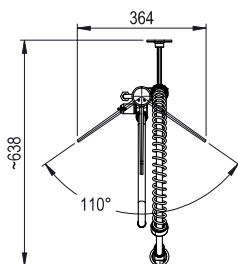


Côté



CWII = Raccordement eau froide  
 HWI = Raccordement eau chaude

Dessus



### Informations générales

<b>Largeur extérieure</b>	
855386 (DSP1HST2)	364 mm
<b>Profondeur extérieure</b>	638 mm
<b>Hauteur extérieure</b>	1048 mm
<b>Poids net :</b>	5.5 kg